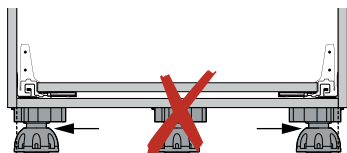
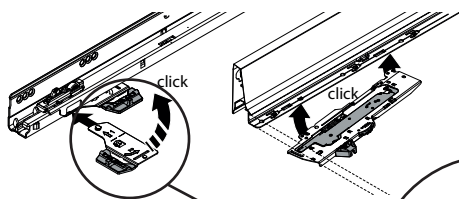


# Denne folder SKAL blive hos kunden i tilfælde af efterjustering af TIP-ON BLUMOTION

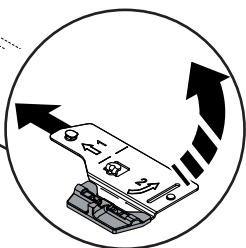


Korpusbunden må ikke bue opad, derfor må der ikke anvendes et femte sokkelben

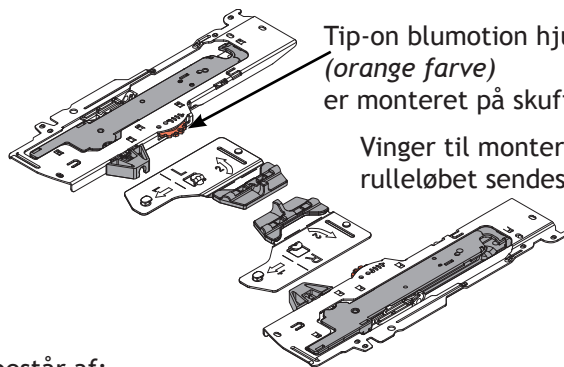
## Forarbejdning og justering af vingerne



Vingen griber fat - når der høres en klik lyd.



Sættet består af:  
1 højre + 1 venstre  
til montering i forbindelse med montage

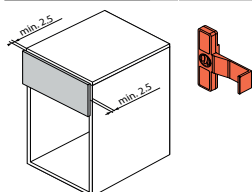
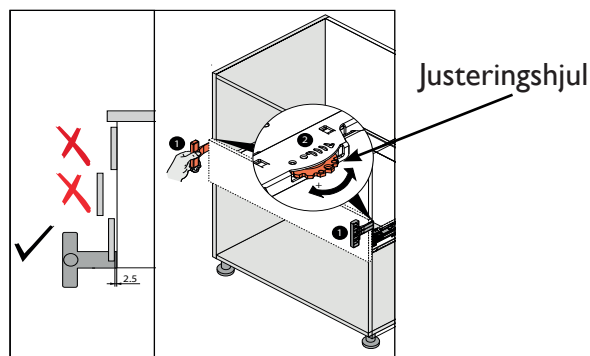


Tip-on blumotion hjulet (orange farve) er monteret på skufferne

Vinger til montering på rulleløbet sendes løse med.

## Justering af skuffefronter

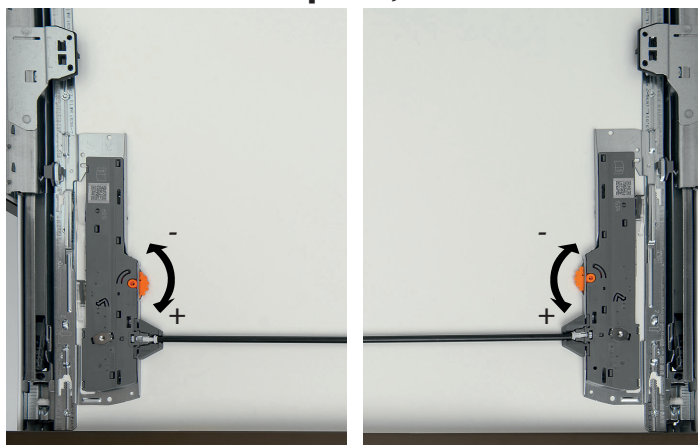
De fleste komponenter til TIP-ON BLUMOTION til TANDEMBOX monteres uden værktøj. Frontjusteringen er integreret og klares værktøjsløst ved et justeringshjul (orange farve) i begge sider som justeres ens.



Afstandsmåler leveres sammen med køkkenet.

TIP-ON BLUMOTION kræver således 2.5 mm afstand mellem front og korpus, for at fungere optimalt

## Skuffe med Tip-On, set fra undersiden



Drej justeringshjulet:  
til venstre -, hvis frontern er for langt ude  
og til højre +, hvis fronten er for langt inde



Yderligere informationer til montering af TIP-ON BLUMOTION finder du under:

<https://www.blum.com/dk/da/>

# AUBO

06.12.2018

## Indstilling af udløserarmen

### Skuffe med Tip-On, set fra undersiden

#### Forkert indstilling

hvis medbringeren er skubbet frem mod forkanten

armen udløses ved at trykke frem mod front



#### Korrekt indstilling

hvis medbringeren er skubbet bagud væk fra forkanten

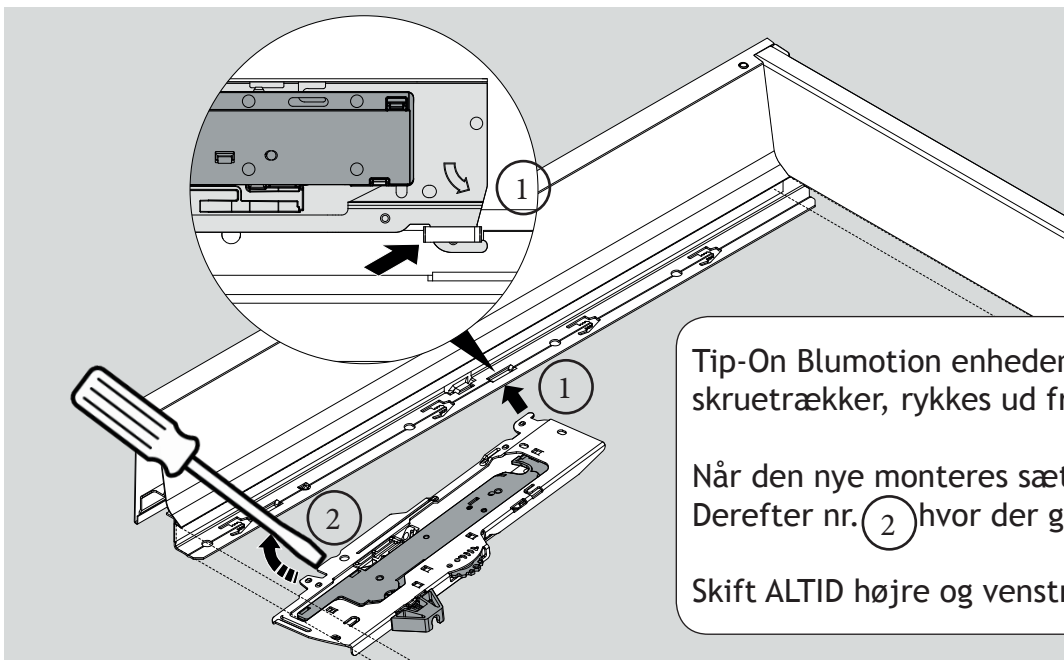


Udløsemeknikken skal være korrekt indstillet, for ellers kører skuffen IKKE korrekt højre og venstre side skal stå ens.



Yderligere information af indstilling af udløserarmen kan ses her:  
<http://bit.ly/udloeserarm>

## Udskiftning af Tip-On Blumotion under skuffe



Tip-On Blumotion enheden løsnes forsigtigt med en skruetrækker, rykkes ud fra nr. ② ud af hakket nr. ①

Når den nye monteres sættes den først i hakket nr. ① Derefter nr. ② hvor der giver et lille klik.

Skift ALTID højre og venstre side samtidig.



Yderligere information af udskiftning af Tip-On Blumotion under skuffe kan ses her:  
<http://bit.ly/udskiftning-tip-on>