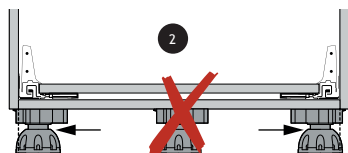
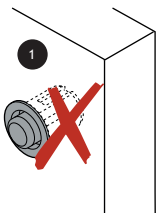


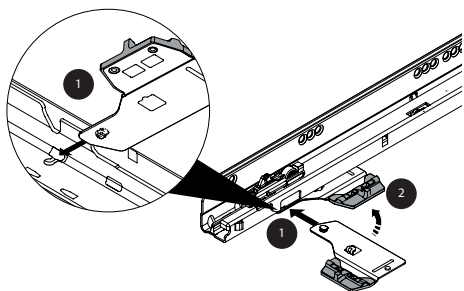
TIP-On BLUMOTION sæt består af:

- 1 2 stk. Tip-On Blumotion-enheder
- 2 2 stk. Medbringere (vinger)
- 3 1 stk. Synchronstang
- 4 2 stk. Adaptere til synchronstang



- 1 Der skal ikke bruges distancebuffer, da det begrænser udløserfunktionen
- 2 Korpusbunden må ikke bue opad, derfor må der ikke anvendes et femte sokkelben

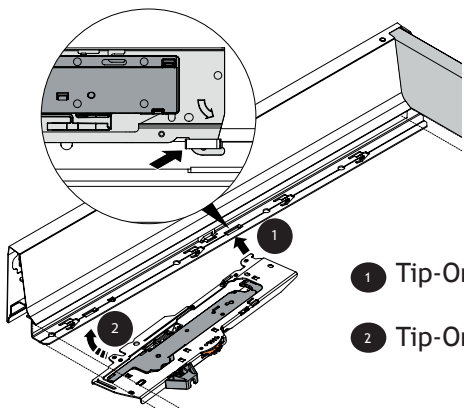
Montage af medbringere (vinger):



Vingen skal monteres på rulleløbet (*Højre og venstre*)

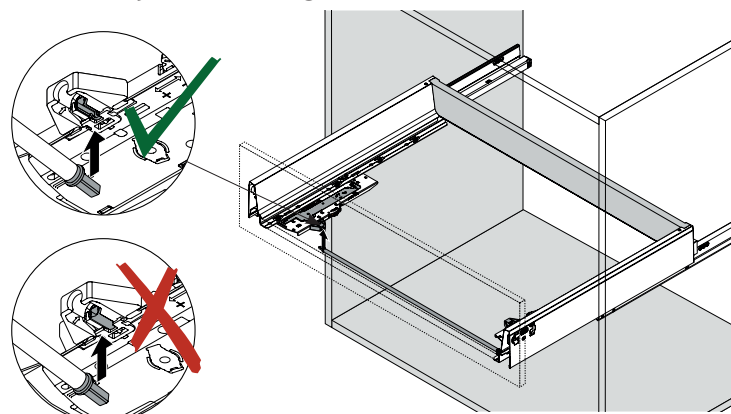
- 1 Vingen griber fat - når der høres en kliklyd 2

Montage af Tip-On Blumotion under skuffe:



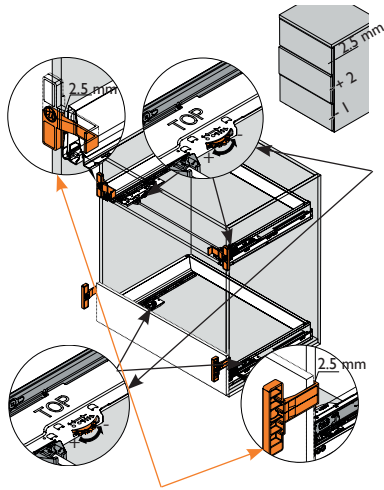
- 1 Tip-On enhederne monteres på skuffen (*Højre og venstre*)
- 2 Tip-On enheden griber fat når der høres en kliklyd

Monter synchronstangen under skuffe:



- ✓ Sæt adapterne fast i begge ender på synchronstangen
- ✓ Når der høres en kliklyd er adapteren placeret korrekt i Tip-On enheden

Justering af skuffefronter:



De fleste komponenter til TIP-ON BLUMOTION til TANDEMBOX monteres uden værktøj.

Frontjusteringen er integreret og klares værktøjsløst ved et justeringshjul (orange farve) i begge sider som justeres ens.

Justeringshjul

Drej justeringshjulet:

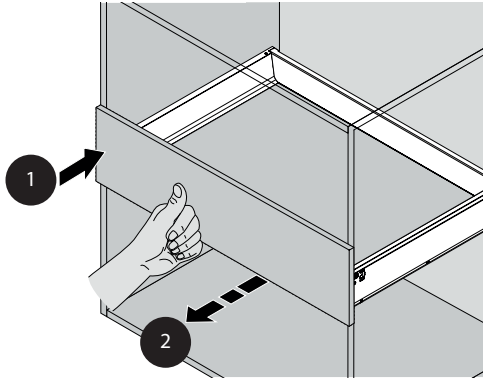
til venstre -, hvis fronten er for langt ude
til højre +, hvis fronten er for langt inde

TIP-ON BLUMOTION kræver således 2.5 mm afstand mellem front og korpus, for at fungere optimalt

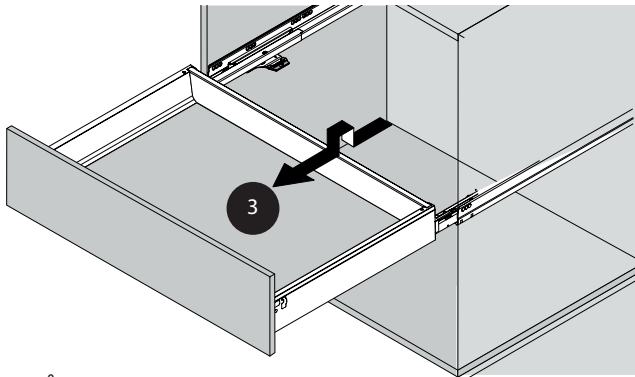
Afstandsmåler leveres sammen med køkkenet.

Juster frontfugen med afstandsmåleren, så den er identisk med mindst 2.5 mm i begge sider

Afmontering af skuffe:

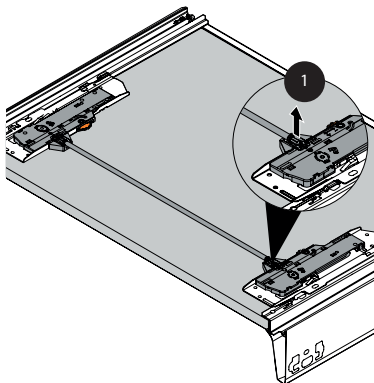


1 Åben skuffen med et let tryk, så skuffen åbnes 2

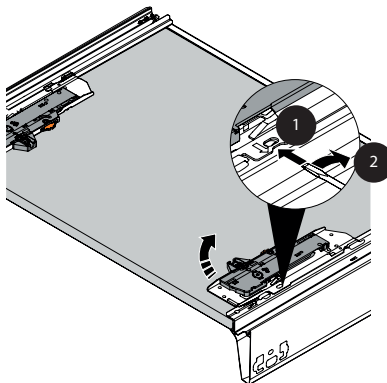


3 Åben skuffen helt, løft skuffen og træk udad. Skuffen er nu afmonteret

Udskiftning af Tip-On Blumotion under skuffe:

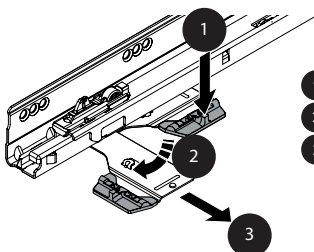


1 Fjern synconstangen



Tip-On Blumotion enheden løsnes forsigtigt med en skruetrækker 2 rykkes ud fra hakket 1

Udskiftning af Medbringer på rulleløbet:



- 1 Vingen løsnes og fjernes på rulleløbet
- 2 Klik vingen løs
- 3 Skift vingen

AUBO



Yderligere information af udskiftning af Tip-On Blumotion under skuffe kan ses her:

<http://bit.ly/udskiftning-tip-on>