

Sokkelløsning 2022
Information om sokkelben 2022

AUBO

20.10.2022



X 2



- 1 x sokkelben består af:
 1 x top
 1 x sokkelben
 1 x sokkelfod
 1 x afstandsstykke
 1 x nøtdele til sokkel
 1 x skruedel til sokkel
 1 x clips
 8 x skruer

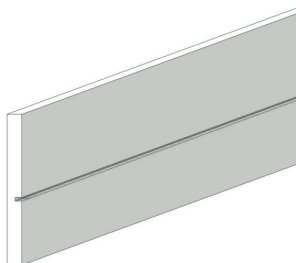
Der er 2 sokkelben i en pose.

SOKBENPL6:

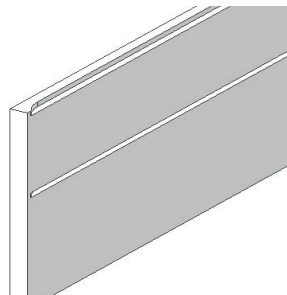
Kan justeres fra: ca 165 - 225 mm

Montøren kan let kappe ben ned i højde til 130 mm og endesokkel kan stadig bruges.

Ved sokkelhøjde mindre end 130 mm, da kan not på bagsiden af sokkeldele ikke anvendes og der skal bruges skrue løsning.



Frontsokkel er med not



Endesokkel er med not og falset i top



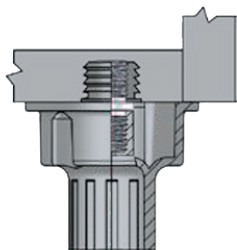
Sokkel set forfra



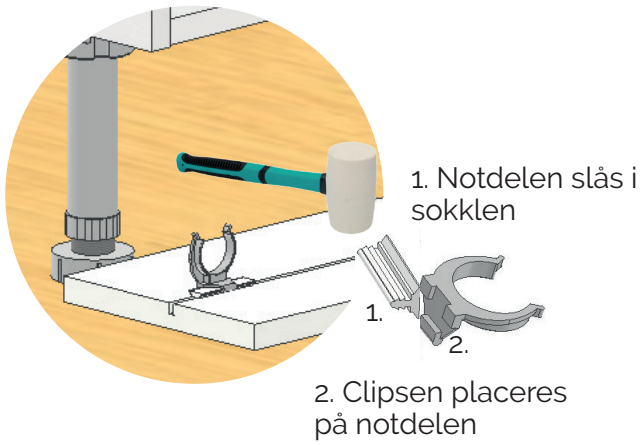
Sokkel set fra siden



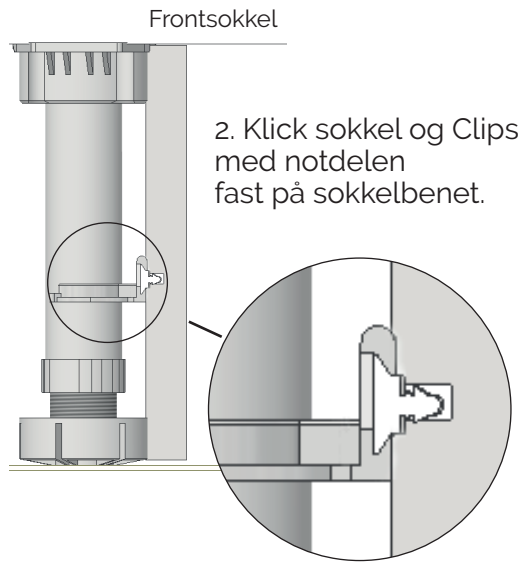
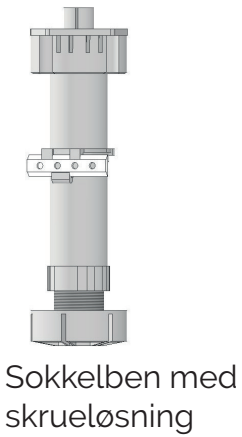
Sokkelbenene SKAL monteres i de forborede huller. Set fra bunden af elementet.



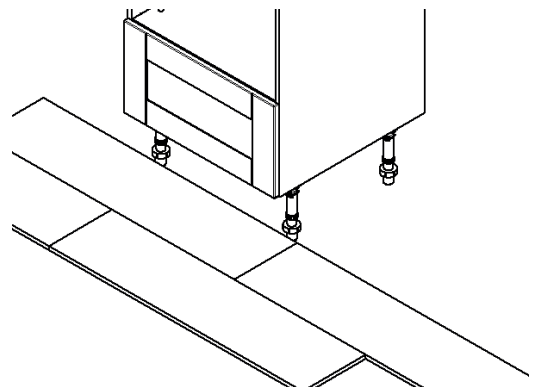
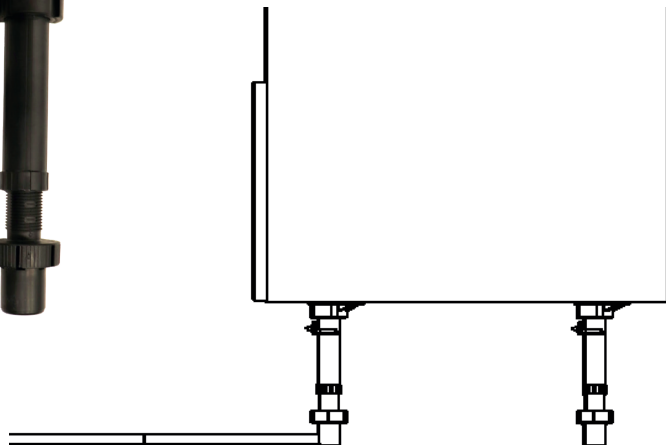
1. Toppen bankes i bunden af elementet først.
2. Sokkelbenet bankes i bagefter.



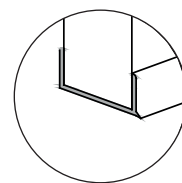
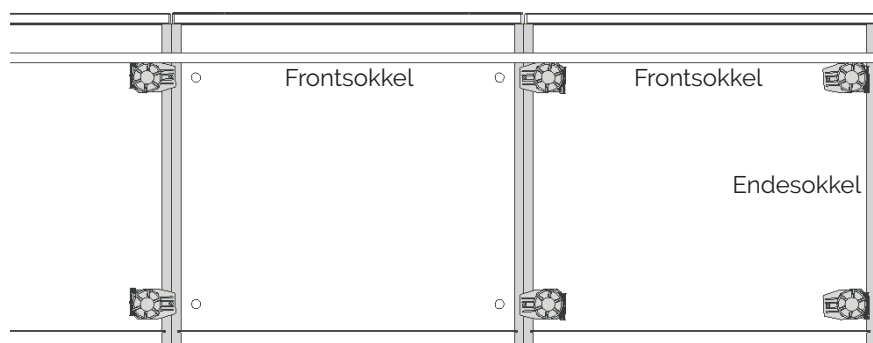
Sokkelben med påmonteret sokkel



Der kan sættes et afstandsstykke på sokkelbenet i forbindelse med der skal lægges trægulv, Sokkelbenet står på betongulvet og trægulvet lægges op til sokkelbenet.



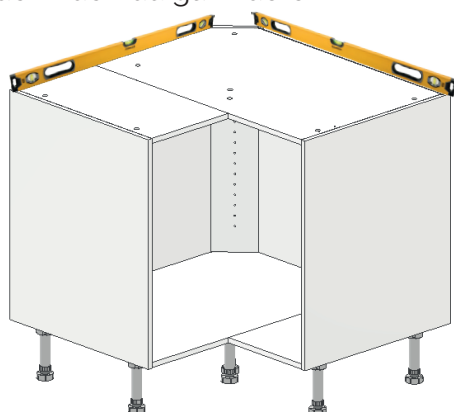
Placering af sokkelben for montering af sokkel



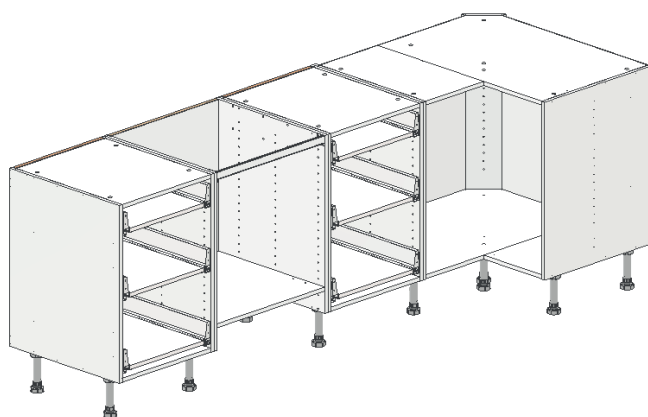
Der anbefales at bruge en Sokkel gulvtætnings liste som er tilkøb så soklen kan af- og påmonteres uden fugearbejde

Montering af sokkelben

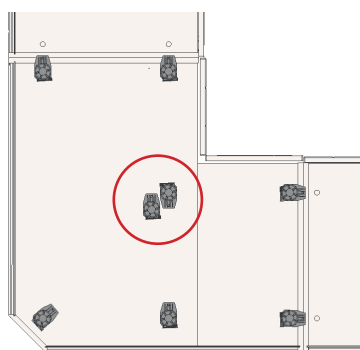
Start **ALTID** med montering af hjørneskabet. Det skal stå fuldstændig i vatter på begge sider inden du går videre.



Juster hver enkelt element så det står fuldstændigt i vatter inden elementerne skrues sammen.



På hjørneskabet skal der monteres 2 ekstra sokkelben tæt ved hjørnet.



Et ovnskab (UOVN1) skal **ALTID** stå på naboelementernes sokkelben, da der ikke er bund i dette element.

