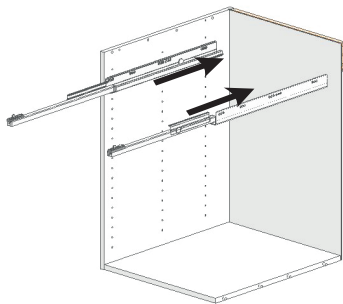
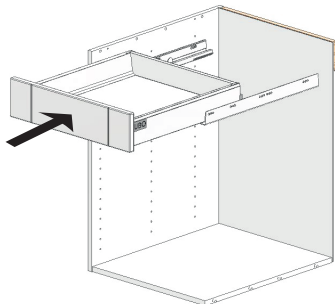


Montering / Afmontering af Tandemskuffe

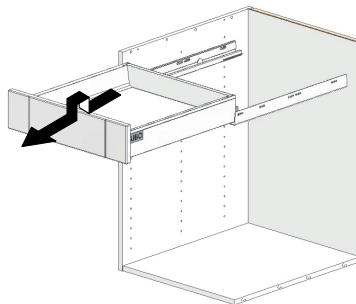


Montering af skuffe.

Placer skuffen oven på de udtrukne skinner.



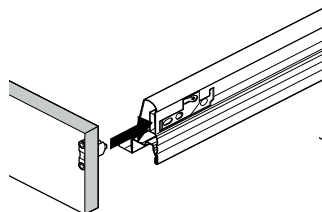
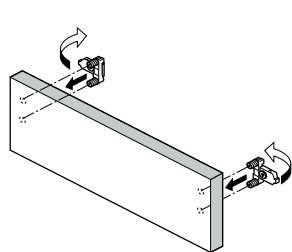
Hold fast i skuffen samtidig med at skuffen lukkes. Når skuffen er helt lukket, låses skuffen automatisk til skinnerne - med et "CLICK".



Afmontering af skuffe.

Åben skuffen helt, løft skuffen og træk udad. Skuffen er nu afmonteret.

Montage og justering af Tandemboxskuffefronter

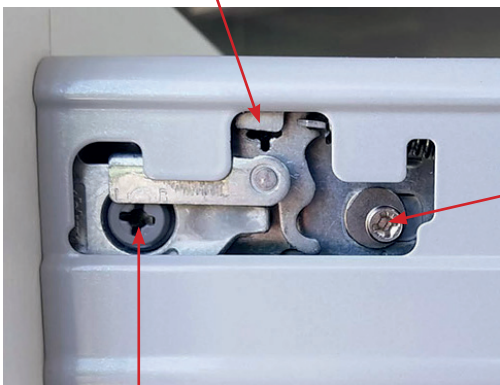


Montering af skuffefront

Indsæt frontbeslagene i skuffesiderne. Frontbeslagene og skuffesiderne klikker automatisk sammen, når de presses mod hinanden.

Afmontering af skuffefront

1. Drej med skruetrækker
2. Fronten kan afmonteres



Vandret justering

Lodret justering af fronter

1. Løsen skruer på begge skuffesider og skuffefronten kan justeres lodret
2. Efter endt justering spændes skruen igen.

Tandemskuffer med integreret Tip-on/ blumotion

Grebsløse skuffer og udtræk åbnes ubesværet og tilforladeligt, med den mekaniske åbningshjælp. Tip-on / blumotion, et let tryk på fronten der hvor det foretrækkes er nok. Takket være en optimal synkronisering er funktionen af selv ved brede udtræk mulig. For at lukke trykkes ganske let. Skinner med integreret tip-on og blumotion.