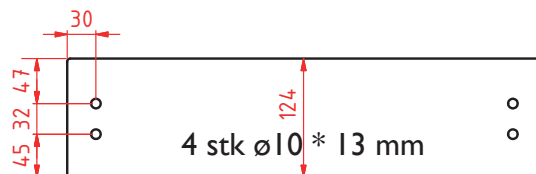


## Målskabelon til køkkenskuffefronter for Blum Tandembox-skuffer.

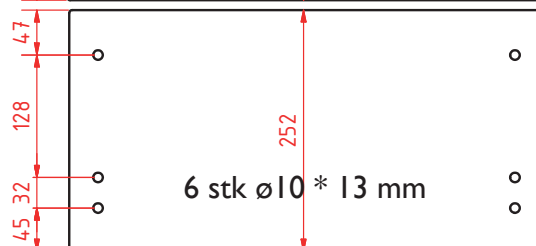
### SKF-C

Kode for boring af skuffefronter:  
Højde 124 mm



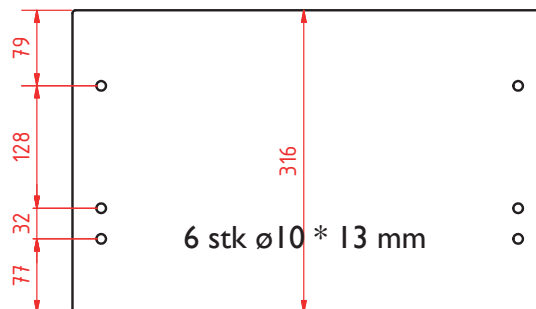
### KOL-B

Kode for boring af skuffefronter:  
Højde 252 mm eller 348 mm



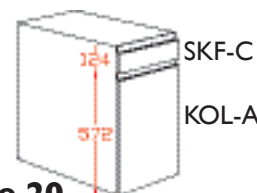
### KOL-A

Kode for boring af skuffefronter:  
Højde 316 mm eller 348 mm

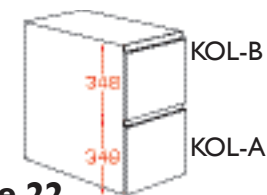


Normalt vil Aubo levere alle skuffefronter monteret, men leveres de umonteret er de inklusive boring efter ovenstående mål.

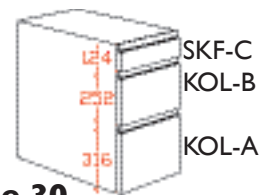
Aubo borer alle huller i en CNC, hvilket medfører stor præcision - og minimal justering efter montering.



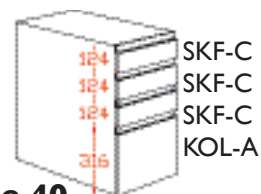
Linje 20



Linje 22



Linje 30

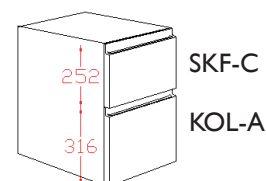
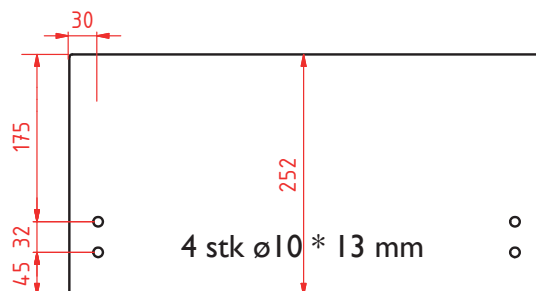


Linje 40

## Målskabelon til badskuffefronter for Blum Tandembox-skuffer.

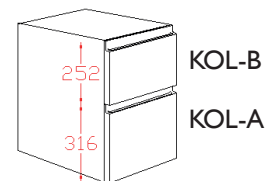
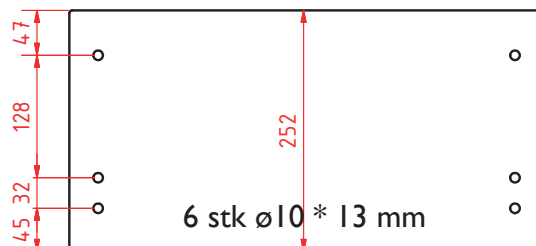
### SKF-C

Kode for boring af skuffefronter:  
Højde 252 mm  
BUT22 ... Bad vaskeskabe med en 82 mm høj skuffe øverst



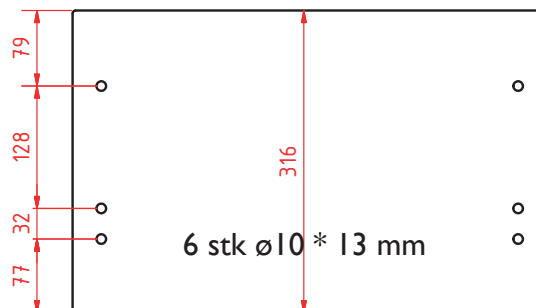
### KOL-B

Kode for boring af skuffefronter:  
Højde 252 mm  
BUT12 ... med 2 \* 204 mm skuffer



### KOL-A

Kode for boring af skuffefronter:  
Højde 316 mm



### BEMÆRK:

Skal den nederste skuffe H: 82 mm være med bue, er det **ALTID SKF-A** der skal bores til.