

Justering af Aventos HK-vipbeslag

Aventos HK- vipbeslaget gør, at låger på overskabe bevæger sig ud i rummet.

Egner sig specielt til låger i overskabe med lav højde samt til anvendelse ved højskabe og over køleskabe.

Integreret blumotion sørger for, at lågen åbnes let og lukker stille og roligt i.

Åbner 107° uden åbningsbegrænsere.

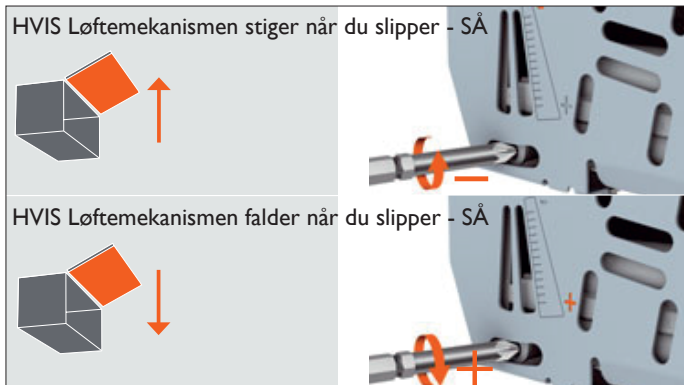
Max. lågehøjde 444 mm - Max. lågebredde 1000 mm

Der kan sættes Tip-On på HK som tilkøb



Beslaget justeres, så lågen lukker blidt der er nødvendigt at anvende en ledningsfri boremaskine.

HUSK at justere begge beslag lige meget, brug markeringsskud på beslaget til dette.



Låge justeres

1. Op / Ned

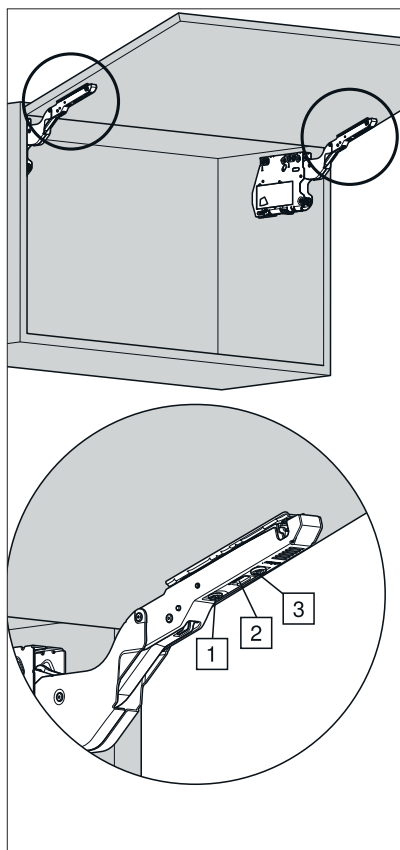
+ 2 mm / - 2 mm

2. Højre / venstre

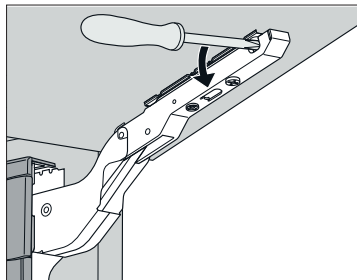
+ 2 mm / - 2 mm

3. Ud / Ind

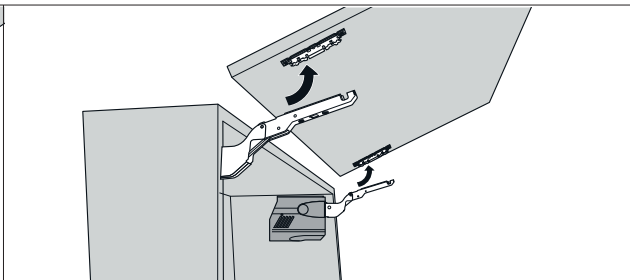
+ 2 mm / - 2 mm



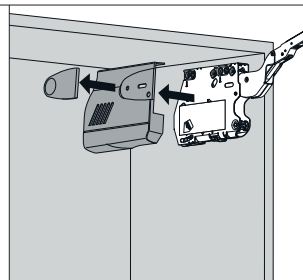
Afmontering af Aventos HK-vipbeslag



Beslag vippes fri.



Understøt lågen med den ene hånd og gentag på den anden side, og lågen løftes af.



Fjern til sidst dækpladen.