

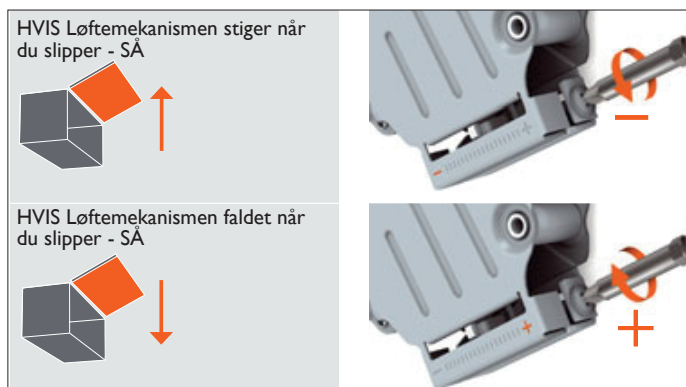
Justering af Aventos HKS-vipbeslag

Aventos HKS er et klapbeslag, hvis størrelse og ydelse er specielt egnet til mindre overskabe. Det er derfor velegnet til små skabe oven over køleskabe. Krafthuset kræver 150 mm plads i højden inden i skabet. Åbner 107° uden åbningsbegrænsere. Der kan sættes Tip-On på Aventos HKS.

Aventos HKS kan anvendes til lågehøjde 188 mm.
Der kan sættes Tip-On på HKS som tilkøb



OBS Der er kun indmad i det ene beslag og kan derfor kun justeres der.
Beslaget justeres, så lågen lukker blidt der er nødvendigt at anvende en ledningsfri boremaskine.



Låge justeres

1. Op / Ned

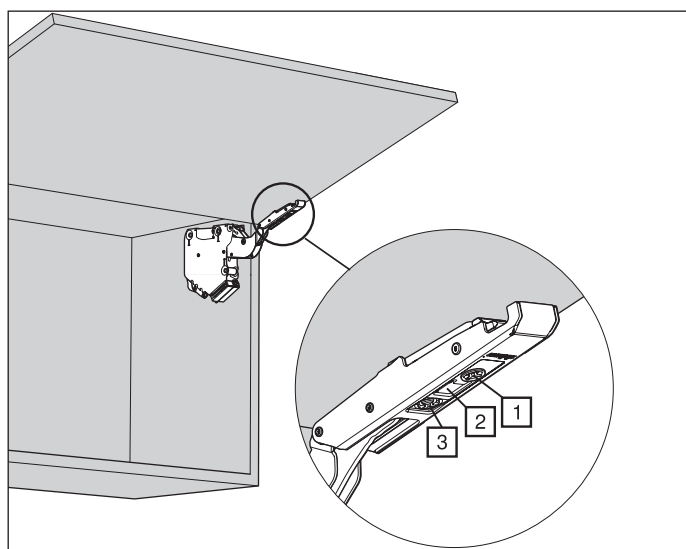
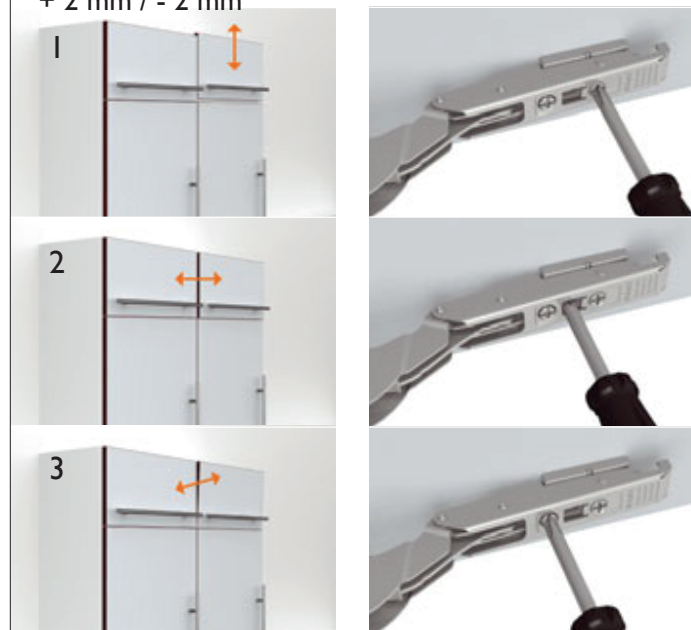
+ 2 mm / - 2 mm

2. Højre / venstre

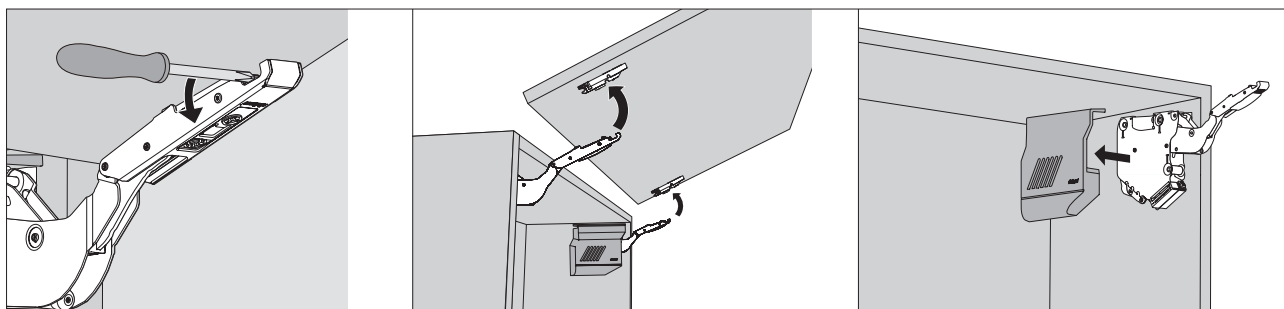
+ 2 mm / - 2 mm

3. Ud / Ind

+ 2 mm / - 2 mm



Afmontering af Aventos HKS



Beslag vippes fri.

Understøt lågen med den ene hånd og gentag på den anden side, og lågen løftes af.

Fjern til sidst dækpladen.