


Justering af Aventos HF (hæve- / foldebeslag) 104°

Ved **Aventos HF** er hævebeslag beregnet til foldelåger, hvor todelte låger med overskabe ved åbning bliver foldet på midten.


Er ideel til højere overskabe med store låger. Integreret blumotion sørger for, at lågen åbnes let og lukker stille og roligt i.

Aventos HF kan anvendes til overkabslåger, der er maks. bredde 1000 mm - 700 mm høje.


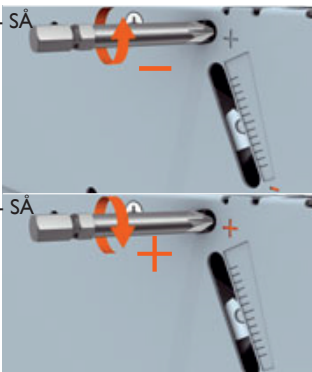
Juster løftmekanismen ved anvendelse af en ledningsfri boremaskine, så beslaget forbliver i den ønskede position ved åbning



HVIS Liftsystemet stiger når du slipper - SÅ



HVIS Liftsystemet falder når du slipper - SÅ

For at optimere den lodrette position af af liftsystemet. Brug den hule hånd til et let tryk på fronterne



Åbn låsearmen på den teleskopiske arm ved justering og lås derefter når du er færdig.

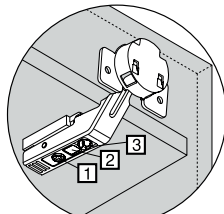




Nederste låge justeres ved hængsel mellem

1. Op / Ned
+ 1,5 mm / - 3 mm

2. Højre / venstre
+ 2 mm / - 2 mm

3. Ud / Ind
+ 2 mm / - 2 mm

Øverste låge justeres ved clip-hængslet i top

1. Ud / Ind
+ 3 mm / - 2 mm

2. Højre / venstre
+ 2 mm / - 2 mm

3. Op / Ned
+ 2 mm / - 2 mm

